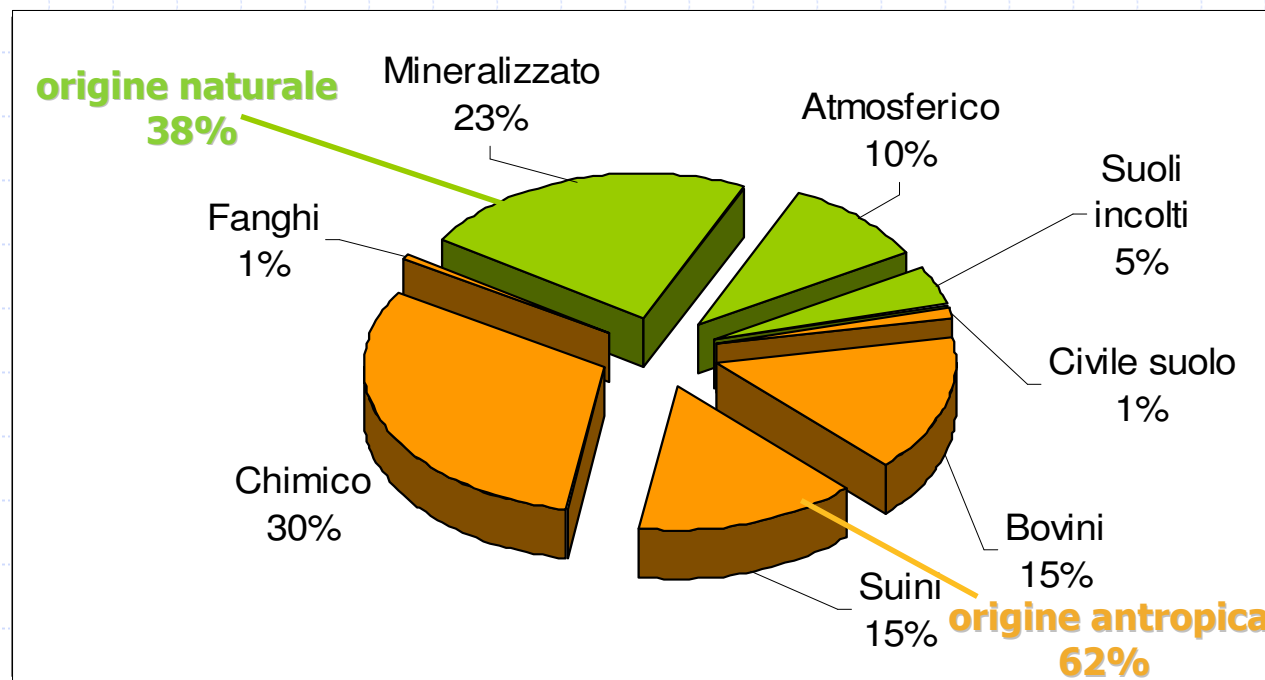




Carichi inquinanti al suolo provenienti da fonte DIFFUSA

Contributo al carico di **Azoto** al suolo



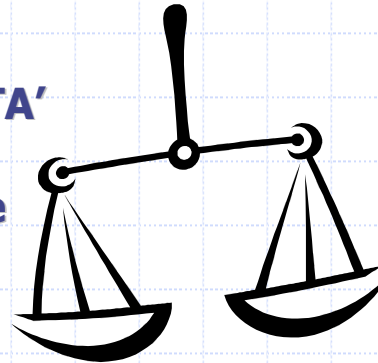
elaborazione Variante 2004





Carichi inquinanti al suolo provenienti da fonte diffusa: **ORIGINE ANTROPICA**

NECESSITA'
colturali
teoriche



DISPONIBILITA'
di sostanze
fertilizzanti
dalle diverse fonti

REFLUI ZOOTECNICI: *BOD₅, N, P, al campo, prodotti da suini e bovini*

fonte "Annata Agraria 2004"

**FANGHI IMPIANTI
DI TRATTAMENTO:**

N, P totali distribuiti

fonte Servizio Agricoltura e Territorio, 2004

**FERTILIZZANTI
CHIMICI:**

N, P teorici

elaborazione Variante, 2004

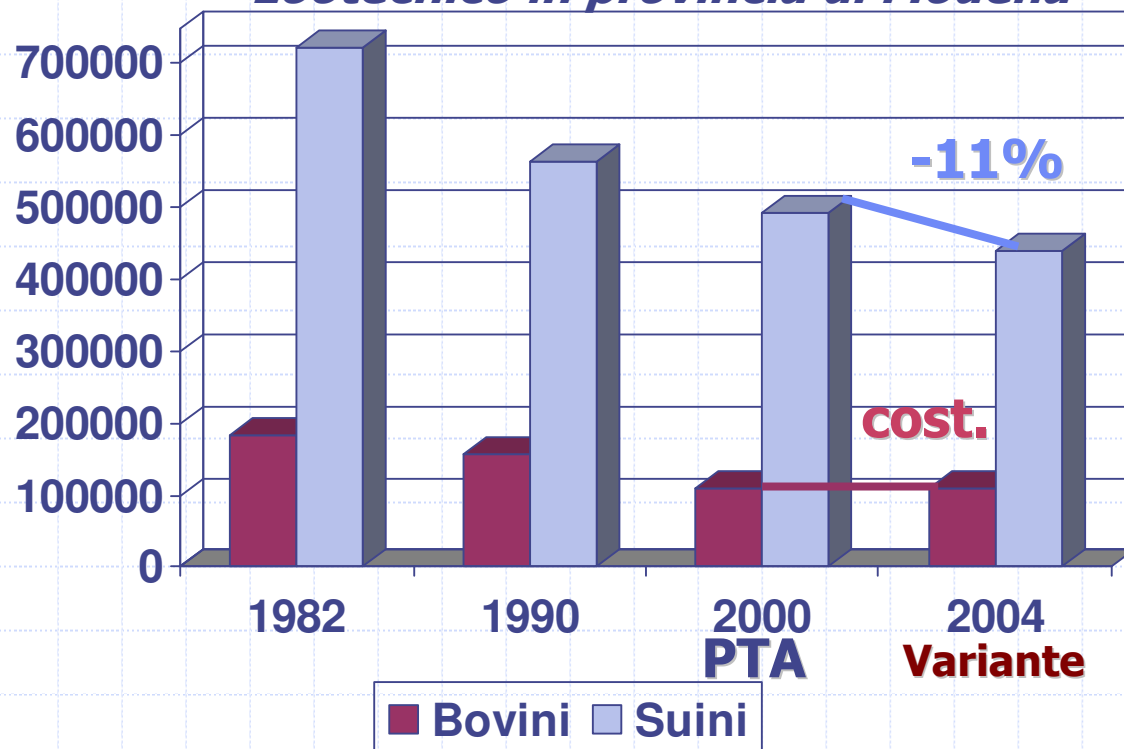




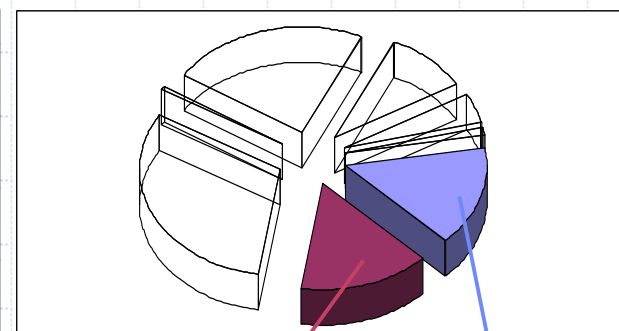
Carichi inquinanti al suolo provenienti da fonte diffusa: **ORIGINE ANTROPICA**
REFLUI ZOOTECNICI:

*Tendenze evolutive della
consistenza del comparto
zootecnico in provincia di Modena*

N. Capi



*Carico annuo netto di
azoto al campo*

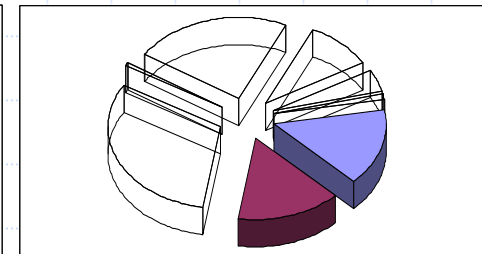
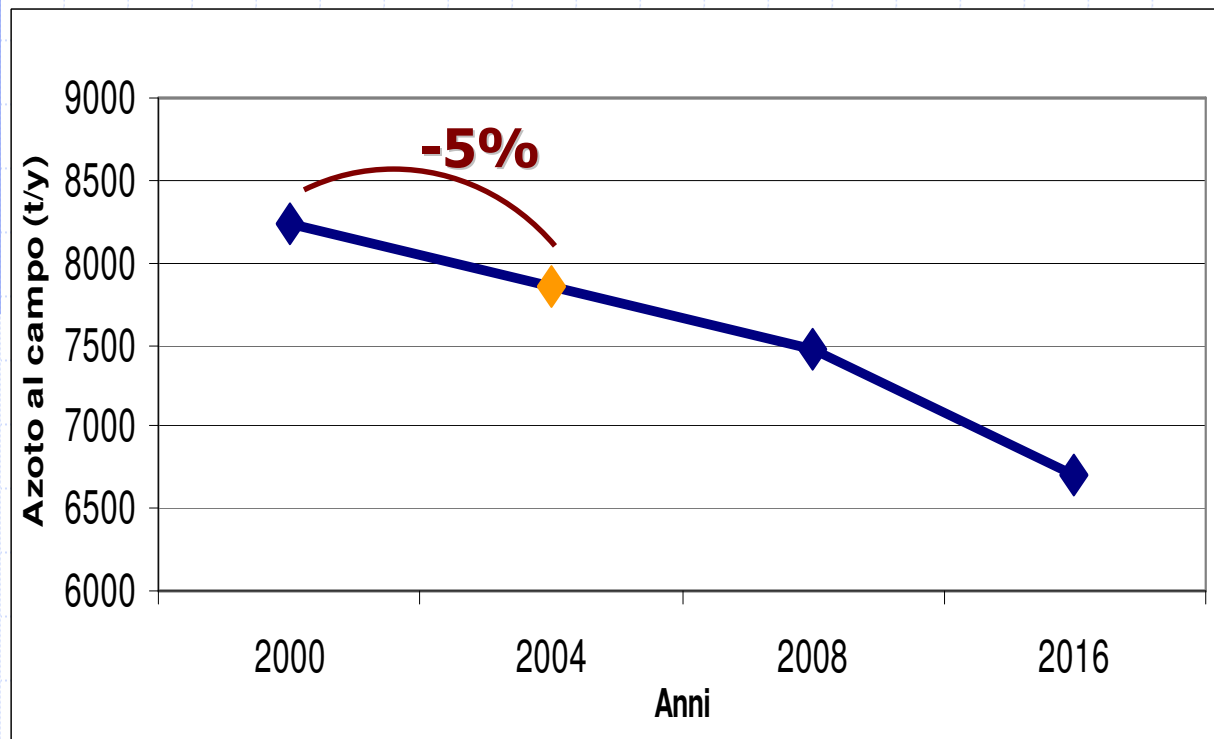


3912tN/y
3942tN/y





Tendenze evolutive dell'apporto al campo di *AZOTO* organico a scopo agronomico (*zootecnico*)



elaborazione Variante, 2004



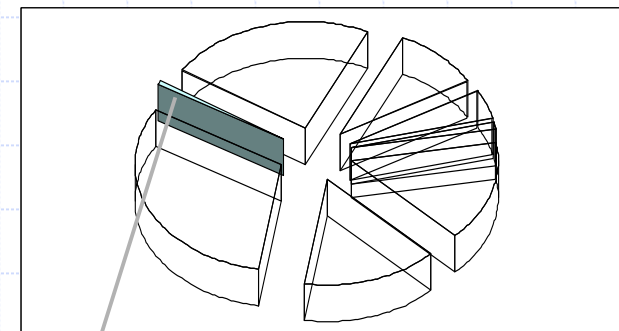
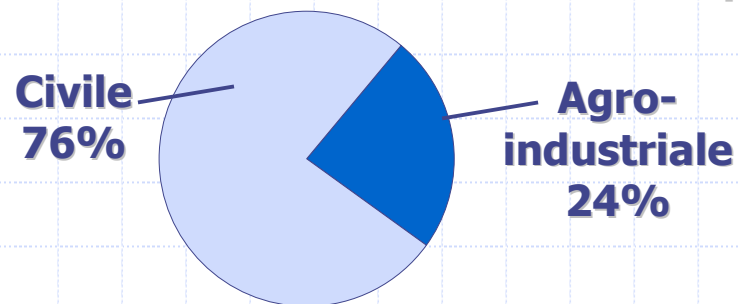


Carichi inquinanti al suolo provenienti da fonte diffusa: **ORIGINE ANTROPICA**

**FANGHI IMPIANTI
DI TRATTAMENTO:**

quantità circa costanti
dal 2000, utilizzate per

- 2/3 in pianura
- 1/3 in pedecollina



136tN/y

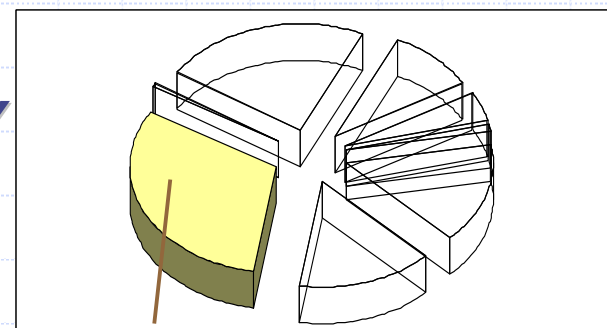
**FERTILIZZANTI
CHIMICI:**

(chimico) = (fabbisogno) – [(disp.zootecnica)+(fanghi)]

fabbisogno azotato teorico = 16.000 tN/y

LIQUAMABILE

NON LIQUAMABILE → colture
ortive, fruttifere, vite, frumento,
orzo e barbabietola (50%)



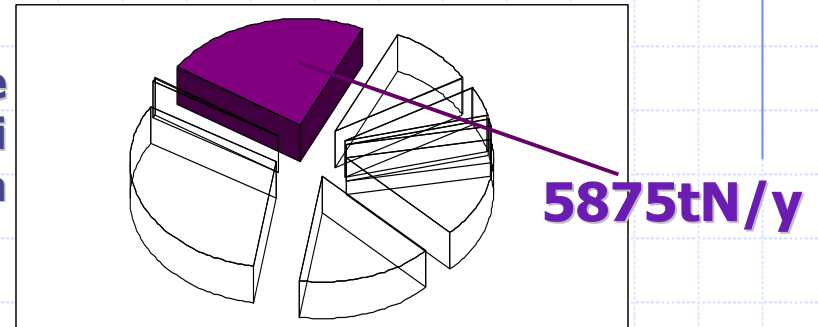
8010tN/y



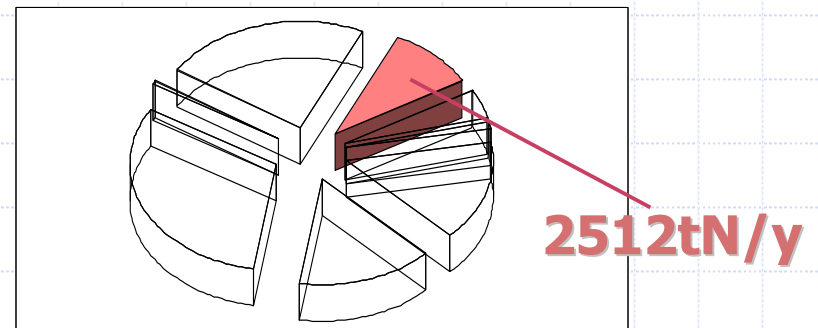


Carichi inquinanti al suolo provenienti da fonte diffusa: **ORIGINE NATURALE**

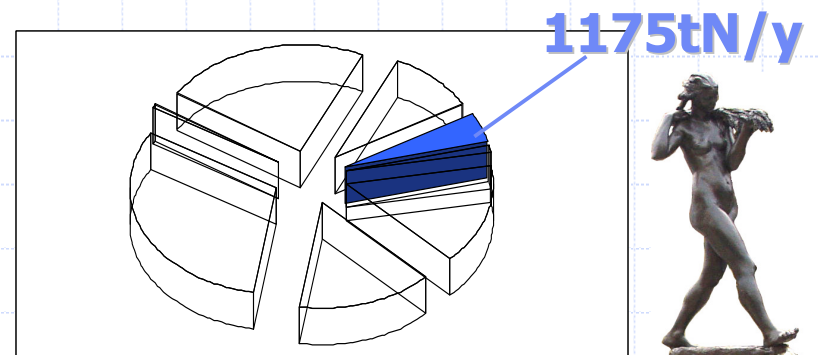
MINERALIZZATO: trasformazione e decomposizione, attraverso processi meccanici e biochimici, della sostanza organica presente nel terreno
→ 40KgN/ha/y



ATMOSFERICO: "piogge acide"
→ 1.35mg/l di Azoto
→ 10KgN/ha/y
Dati PTA

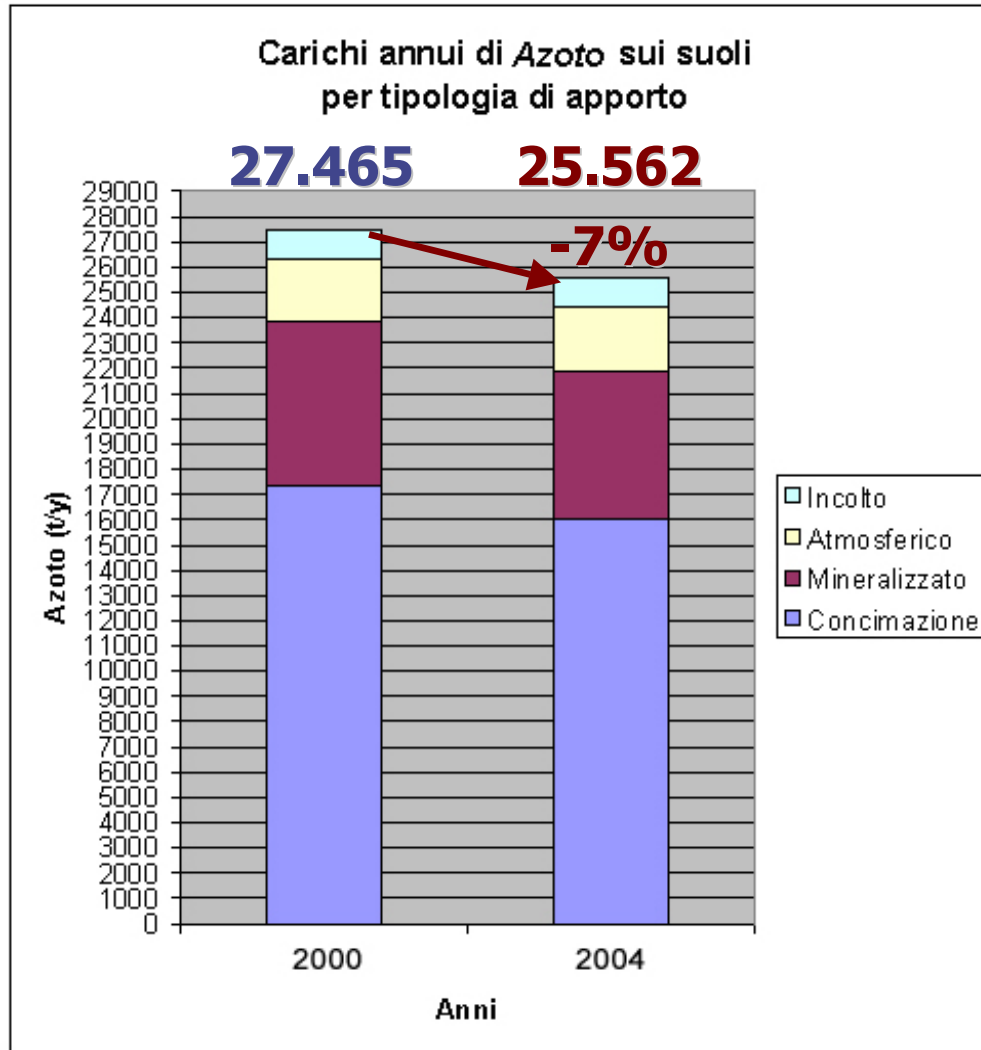


SUOLI INCOLTI: potenziali riserve di azoto
→ 10KgN/ha/y





Carichi inquinanti al suolo provenienti da fonte DIFFUSA



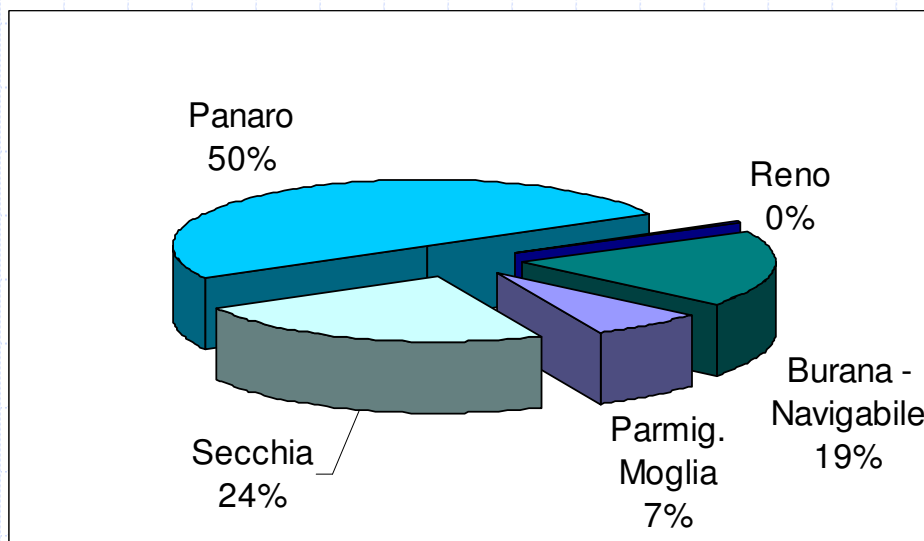
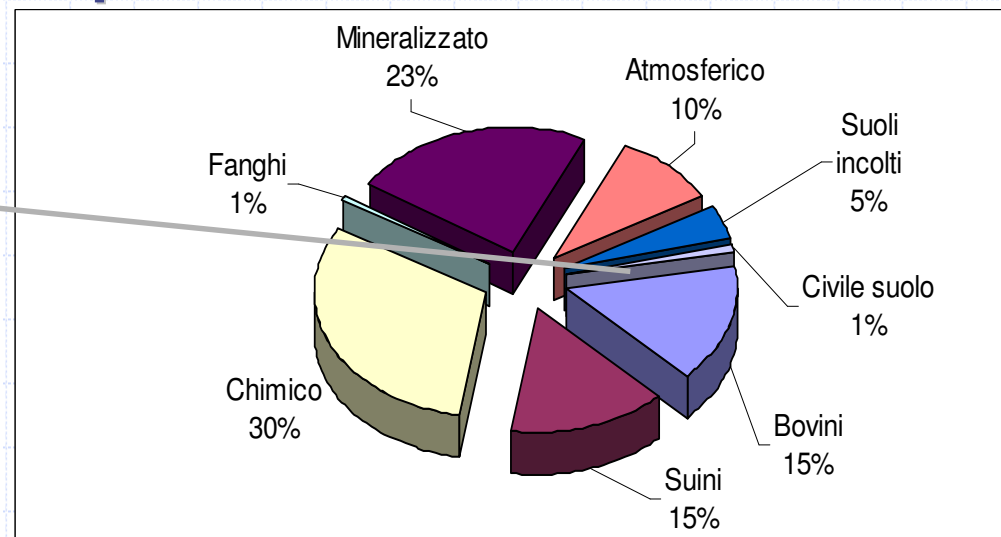
elaborazione Variante, 2004





Carichi inquinanti al suolo provenienti da fonte DIFFUSA

273tN/y
"case sparse" o
nuclei isolati,
non serviti
da rete fognaria



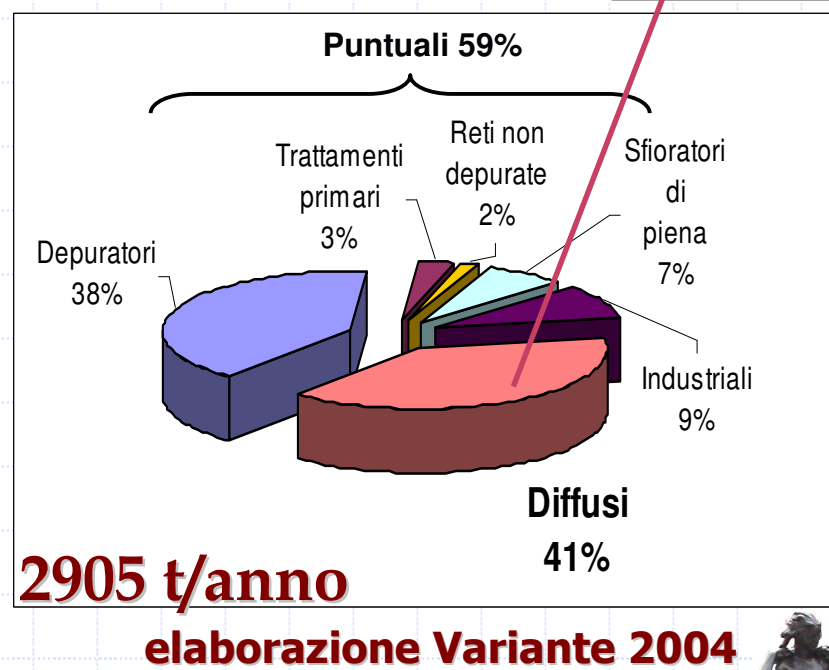
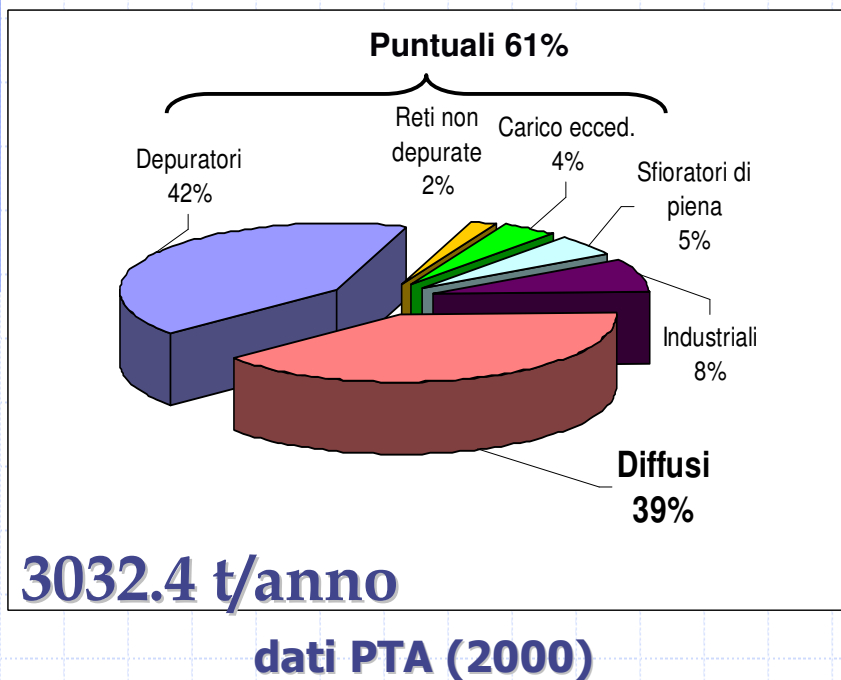
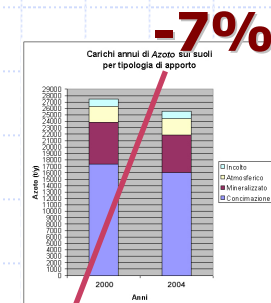
**NB: distribuzione
carichi diffusi
impattanti le
acque superficiali
(bacini imbriferi
delle aste
significative)**

elaborazione Variante, 2004





Carichi inquinanti in acque superficiali

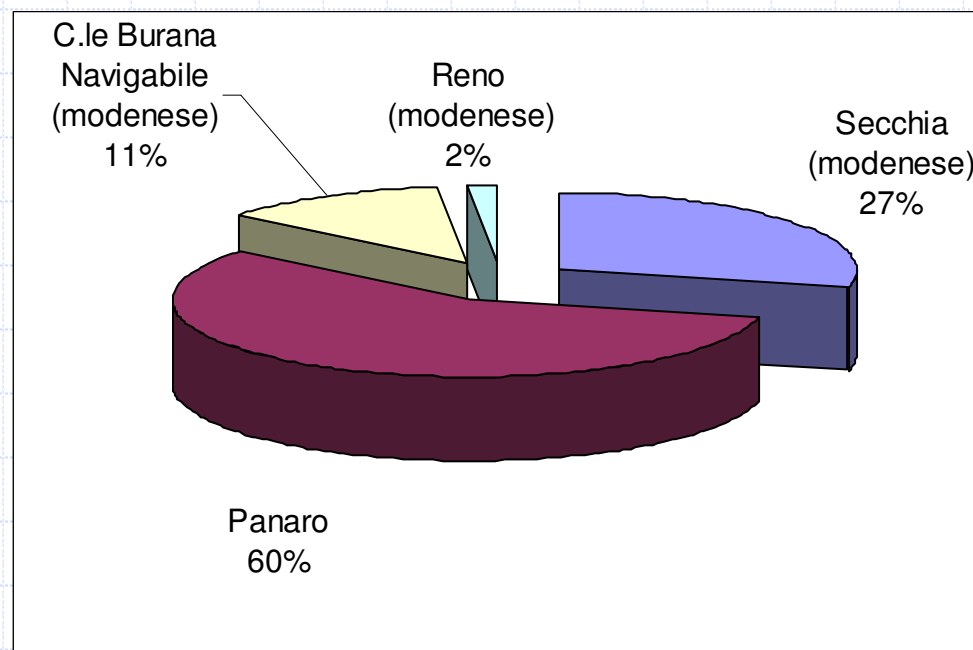


Contributo al carico di **Azoto** sversato da sorgenti puntuali e diffuse





Carichi inquinanti in acque superficiali



elaborazione Variante 2004

Contributo al carico di **Azoto** sversato nei diversi **BACINI**





MISURE per il conseguimento degli obiettivi di qualità ambientale proposte dal PTA

DMV
obbligatorio

**Fognario-
Depurativo**
obbligatorio

**Carichi
diffusi**
Obbligatorio in zone VUI

**Risparmio
e
rinaturalizzazione**

**Misure
Aggiuntive**
PTCP





Temi riguardanti le MISURE OBBLIGATORIE individuate dal PTA

Carichi
diffusi
Obbligatorio in zone VUI

- 6) la predisposizione di **vasche** ...
- 7) il contenimento degli **apporti ai suoli** di concimazioni chimiche e di effluenti zootecnici, secondo i disciplinari di buona pratica agricola (**Programmi d'azione per le zone vulnerabili**);
- 8) valutazione di **nuovi carichi** connessi agli effluenti zootecnici, in relazione all'aggiornamento delle aree vulnerabili da nitrati (Programmi d'azione per le zone vulnerabili).
- 9) progressivo **riuso**...

Temi riguardanti le MISURE AGGIUNTIVE suggerite dal PTA

Ulteriori azioni per il **contenimento** dell'apporto alle acque superficiali (ruscellamento) e sotterranee (lisciviazione) del carico diffuso di origine zootecnica, al fine di una gestione sempre più conforme alle norme del *Codice di Buona Pratica Agricola*





“Programma regionale d’azione per le ZVN da fonte agricola - PAN”, ai sensi dell’art.31 delle Norme del PTA

- Disposizioni attuative del **D.120/06** “Criteri e tecniche generali per la disciplina regionale dell’utilizzazione agronomica degli effluenti di allevamento”: in fase di approvazione dall’*Assemblea Legislativa RER*
- Aggiornamento dei contenuti della **L.R.50/95** e discendenti;
- **Processo di comunicazione** alla Provincia, prima dell'avvio delle attività di utilizzazione agronomica, che sostituirà la procedura dell’*autorizzazione* allo spandimento reflui zootecnici;
- **NOVITA’ INTRODOTTE IN RELAZIONE ALLE TEMATICHE AMBIENTALI:**

_rivalutazione parametro “Azoto prodotto da animali di interesse zootecnico...”

-**138Kg/tp.v./anno** vacche da latte in produzione

-**120Kg/t p.v./anno** vacche in rimonta

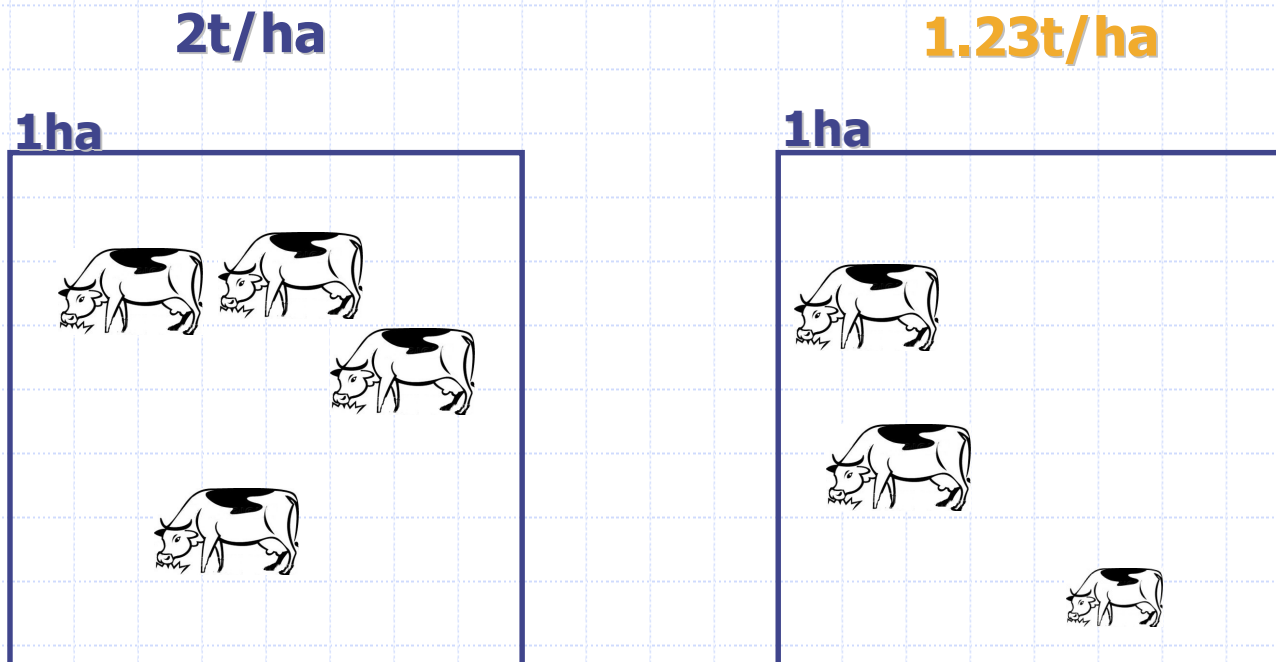
rispetto al precedente *85kg/t p.v./anno*





“Programma regionale d’azione per le ZVN da fonte agricola - PAN”, ai sensi dell’art.31 delle Norme del PTA

- NOVITA’ INTRODOTTE IN RELAZIONE ALLE TEMATICHE AMBIENTALI:**



mitigazione dell’impatto dello spandimento





“Programma regionale d’azione per le ZVN da fonte agricola - PAN”, ai sensi dell’art.31 delle Norme del PTA

- **NOVITA’ INTRODOTTE IN RELAZIONE ALLE TEMATICHE AMBIENTALI:**

- utilizzazione di reflui (modifica normativa attuale):

- _prescrizione anche su **letami**;

- _morfologia del territorio aziendale (**pendenza media**);

- _dimensionamento **stoccaggi reflui bovini** oltre la soglia di medio-piccola dimensione dell’allevamento (>500mc liquame e 1000mc acque lavaggio) con terreni coltivati a prati di media o lunga durata, cereali autunno vernini

- da 90 a **120gg.** (maggior flessibilità nella gestione agronomica del liquame)

- _Piano di utilizzazione annuale





“Programma regionale d’azione per le ZVN da fonte agricola - PAN”, ai sensi dell’art.31 delle Norme del PTA

- **NOVITA’ INTRODOTTE IN RELAZIONE ALLE TEMATICHE AMBIENTALI:**

- **maggiori e puntuali garanzie nella fase di movimentazione e distribuzione**

“**dententore**”: soggetto che subentra al titolare dell’allevamento nell’attuazione delle fasi del processo *produzione - utilizzazione agronomica* degli effluenti, non gestite direttamente dall’azienda produttrice;

“**documentazione**”, nella fase di trasporto finalizzato all’utilizzazione agronomica (produzione > **6000KgN/y**), contenente:

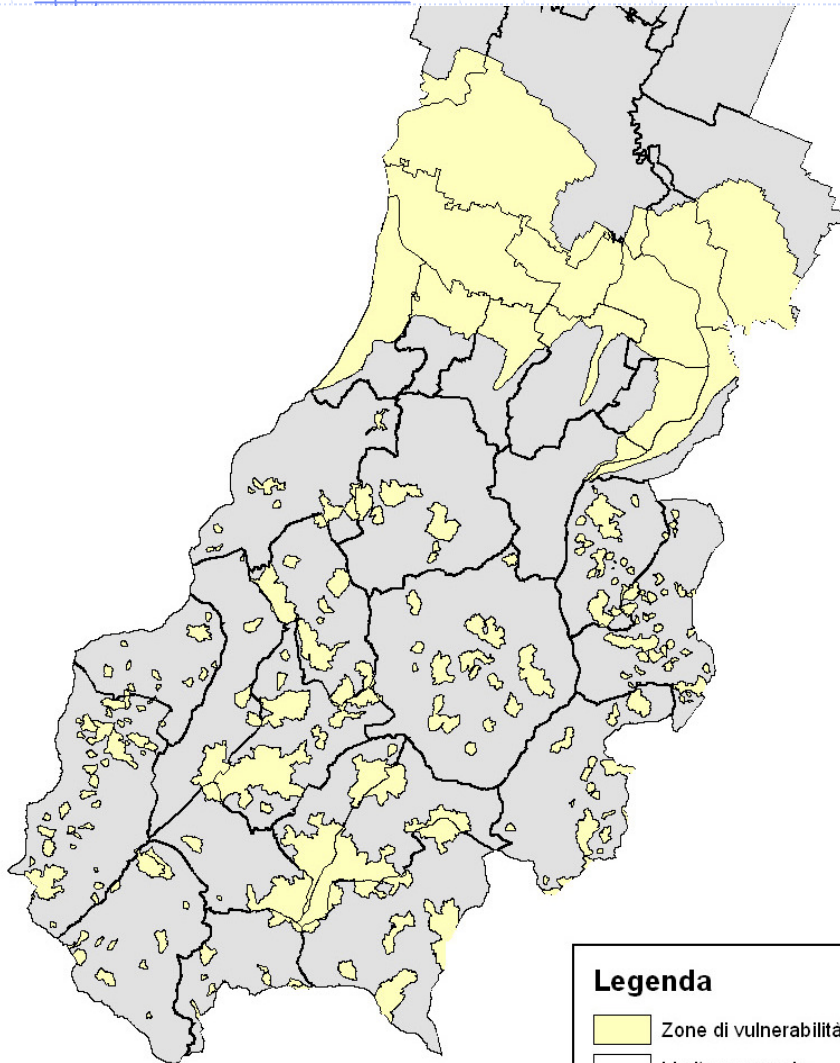
natura e quantitativi degli effluenti trasportati, info sulle aziende, estremi della comunicazione o AIA

- **Piano di controllo:** entro 1 anno dall’avvio del PAN

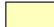





Designazione delle ZVN, ai sensi dell'art.30 delle Norme del PTA: nuova Tavola 14 del PTCP



Legenda

-  Zone di vulnerabilità da nitrati di origine agricola
-  Limite comunale

-D.G.P.n.572/98 versione attualmente vigente, già comprensiva delle *aree di possibile alimentazione delle sorgenti in ambiente montano/collinare*

-aggiornamento **catasto sorgenti** e definizione della **zona di protezione delle acque per il territorio collinare-montano**, con dettaglio scala 1:5000 e restituzione 1:50.000

